

ポートの締め付けトルク
Port tightening torque

ポートの呼び Nominal size	締め付けトルク (N・m) Tightening torque
G 3/8	29.4 ~ 32.3
G 1/2	58.8 ~ 63.7

Note
注記

使用油 Hydraulic fluid	Anti-wear hydraulic fluid ISO VG 32, 46, 68
油温範囲 Temperature range	-20~100°C
粘度範囲 Viscosity range	13~1000mm ² /s
移動油汚染度 Cleanliness within NAS grade 11	NAS 11 級以内 Cleanliness within NAS grade 11
セーフティ圧力 Peak Pressure within Pa (Max. Pressure) 1.1	安全圧力 Safety pressure 1.1 倍
回転速度 Drive speed	2300min ⁻¹ (定額) 2500min ⁻¹ (最大)
可変制御機構 Control type	全負荷制御 (P1+P2+P3) Constant torque
最大圧力 Max Pressure	① P1+P2, P3=0.98MPa (100kgf/cm ²) ② P1+P2, P3=20.6MPa (210kgf/cm ²)
最大吐出流量 Max Discharge	18 l/min (約) within ISO 4752 150 ml/min 25 mm
重量 Weight	19 Kg
油供給 Oil supply	Before first starting, fill pump with clean oil.

Specification
ポンプ仕様

ポンプ容量
Volume (P1+P2+P3+P4)
P1:21.0MPa (210kgf/cm²)
P2:21.0MPa (210kgf/cm²)
P3:20.6MPa (210kgf/cm²)
P4: 3.9MPa (40kgf/cm²)

最高圧力
Max Pressure

セーフティ圧力
Peak Pressure within Pa (Max. Pressure) 1.1

回転速度
Drive speed

可変制御機構
Control type

最大圧力
Max Pressure

最大吐出流量
Max Discharge

重量
Weight

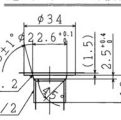
油供給
Oil supply

油圧記号
Hydraulic symbol

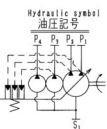
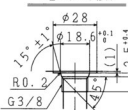
油圧記号
Hydraulic symbol

油圧記号
Hydraulic symbol

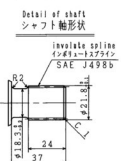
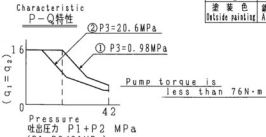
Detail of outlet port
吐出口 (P1, P2, P3) 形状



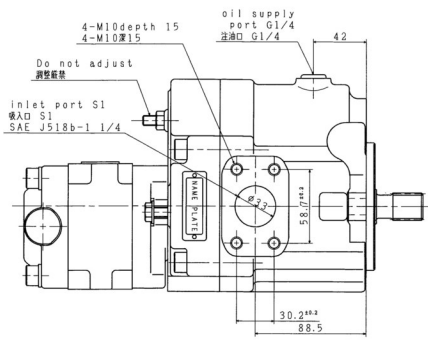
Detail of outlet port
吐出口 (P4) 形状



Volume
ポンプ吐出量 (Q_t): cm³/rev
(Q_t = q_v)



インボリュートスプライン選定
Involute spline spec
Spline: Ocr32-213
歯元円直径 φ21.8±0.1
Tip diameter
C-円直径 φ20.637
Pitch diameter
歯溝円直径 φ18.531±0.02
Root diameter
FLAT ROOT SIDE FIT



打合図 ~3.5ton用

型番	1/4	3/8	1/2	3/4	1	1.5	2	3
寸法	1	2	3	4	5	6	7	8
質量	1	2	3	4	5	6	7	8
注	1	2	3	4	5	6	7	8
ボルト規格	1	2	3	4	5	6	7	8
ボルト径	1	2	3	4	5	6	7	8
ボルト種類	1	2	3	4	5	6	7	8
ボルト位置	1	2	3	4	5	6	7	8
ボルト締め付けトルク	1	2	3	4	5	6	7	8
ボルト締め付け回数	1	2	3	4	5	6	7	8
ボルト締め付け順序	1	2	3	4	5	6	7	8
ボルト締め付け確認	1	2	3	4	5	6	7	8
ボルト締め付け注意事項	1	2	3	4	5	6	7	8

取付寸法图

PVD-18-32P-1165